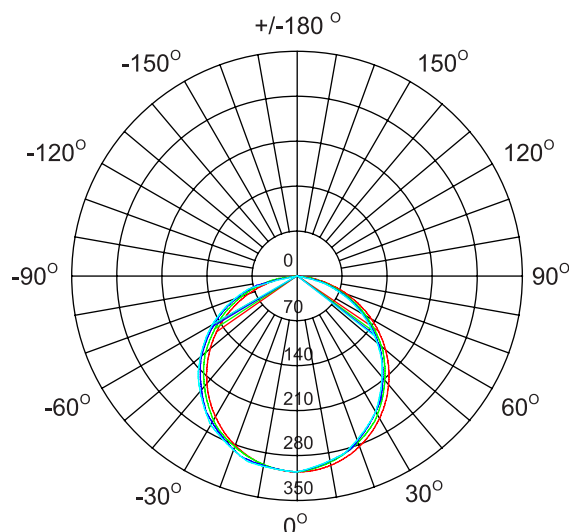




| Cod Produs | UB60265 |
|-----------------------------------|--------------------------|
| Temperatura Culoare | 4200 K |
| Putere | 9W |
| Dimensiune | 600mm |
| Durata viata | 20 000 Ore |
| Dimabil | Nu |
| Unghi Lumina | 270° |
| Flux Luminos | 900lm |
| Factor Putere | ≥0.9 |
| Index Redeare Culoare | ≥82 |
| Voltaj Intrare | 110-265v |
| Temperatura Folosire / Alimentare | -20°c + 50°c 2 Capete |
| Grad Protectie | IP 20 |
| Clasa Energetica | F |



Diagrama fotometrica



Caracteristici:

- Fara radiatii UV sau infrarosuu
- LED cu intensitate mare
- Eficienta energetica ridicata
- Consum redus de energie
- Rezistenta la temperaturi scazute

Utilizare:

Tuburile Led au fost fabricate pentru a inlocui tuburile de neon clasice.

Se pot folosi pentru iluminat in case, birouri, supermarket, parcuri subterane, coridoare, etc.

Instalarea acestui produs se face doar de catre electrician autorizat cu respectarea legislatiei in vigoare.

