



Cod Produs

UB60040

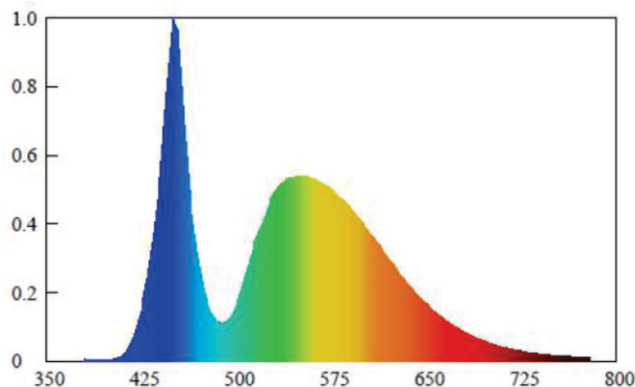
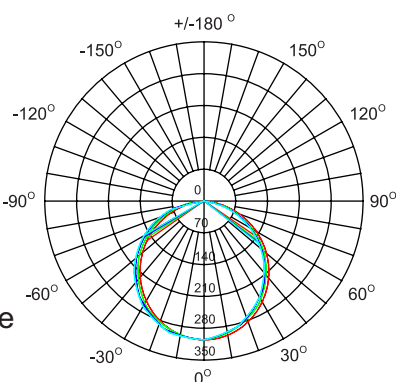
Temperatura Culoare	6500 K
Putere	70W
Durata viata	20 000 Ore
Dimabil	Nu
Unghi Lumina	120°
Flux Luminos	8200lm
Factor Putere	≥0.9
Index Redoare Culoare	≥82
Voltaj Intrare	85-265V/50-60Hz
Temperatura Folosire /	-20°c + 50°c
Montaj	Aplicat
Grad Protectie	IP 65
Clasa Energetica	E



Diagrama fotometrica

Caracteristici:

- Fara radiatii UV sau infrarosu
- LED cu intensitate mare
- Eficienta energetica ridicata
- Consum redus de energie
- Rezistenta la temperaturi scazute
- Protectie ridicata la praf



Utilizare:

- Se utilizeaza pentru iluminat exterior pe strazi, bluevarde, alei, pietre, cartiere de locuit, parcuri, spatii pietonale, etc.
- Cablul de alimentare sa racordeaza la conector
- Corpul de iluminat se introduce in teaca de montaj si se strang cu suruburi
- Instalarea acestui produs sa face de catre electrician autorizat cu respectarea legislatiei in vigoare.



LED LIGHT

